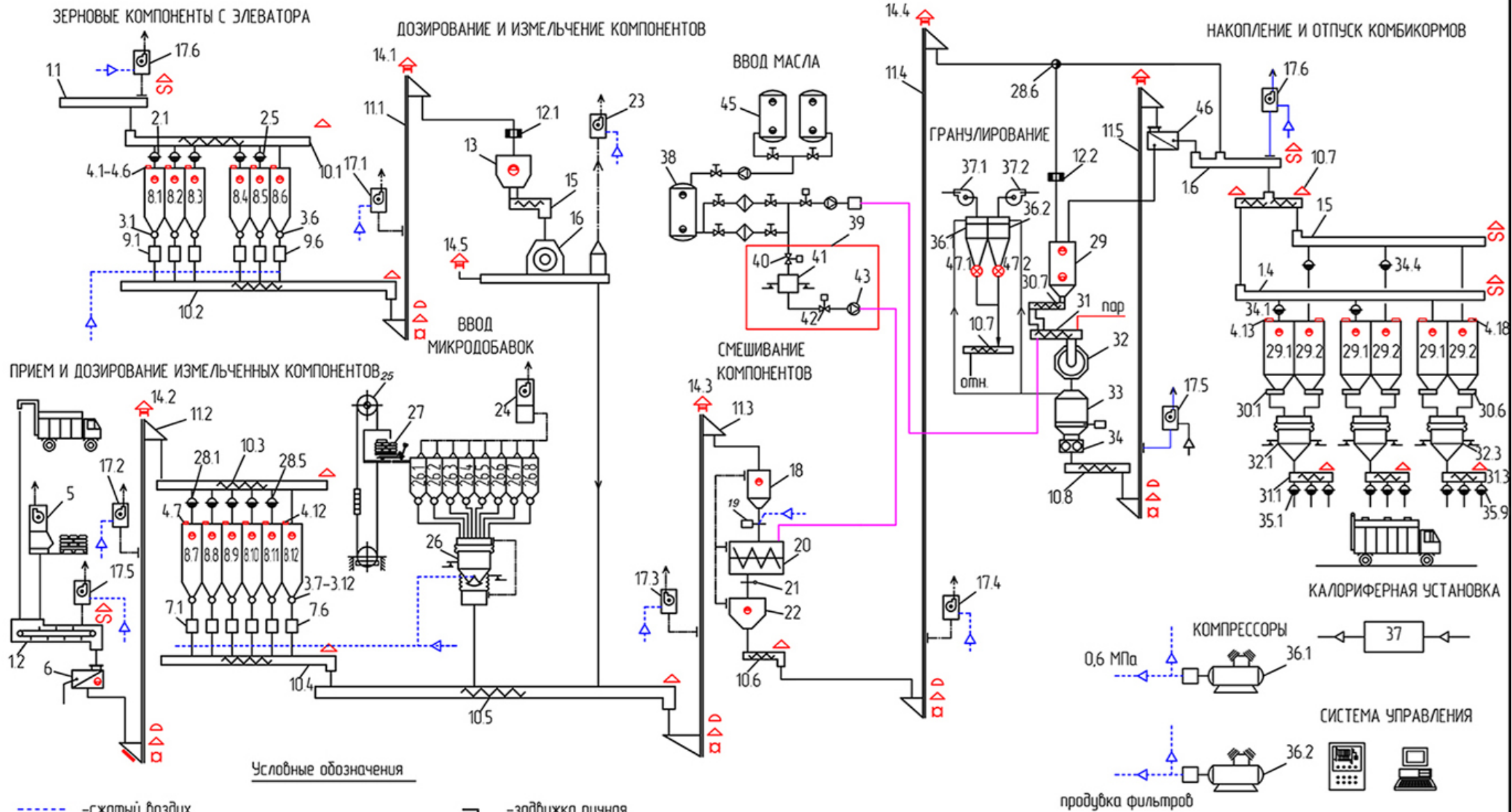


# ТЕХНОЛОГИЧЕСКАЯ СХЕМА ЦЕХА ПРИГОТОВЛЕНИЯ КОМБИКОРМОВ ПРОИЗВОДИТЕЛЬНОСТЬЮ ДО 5 т/час



- сжатый воздух
- линия аспирации
- клапан перекидной с электроприводом
- автоматическое тормозное устройство
- реле контроля скорости
- реле контроля сбегания ленты
- реле контроля обрыва цепи
- задвижка с электроприводом
- задвижка с пневмоприводом

- задвижка ручная
- взрыворазрядитель
- магнитная защита
- датчик верхнего уровня
- датчик нижнего уровня
- датчик подпора
- питатель шнековый
- затвор шлюзовой

